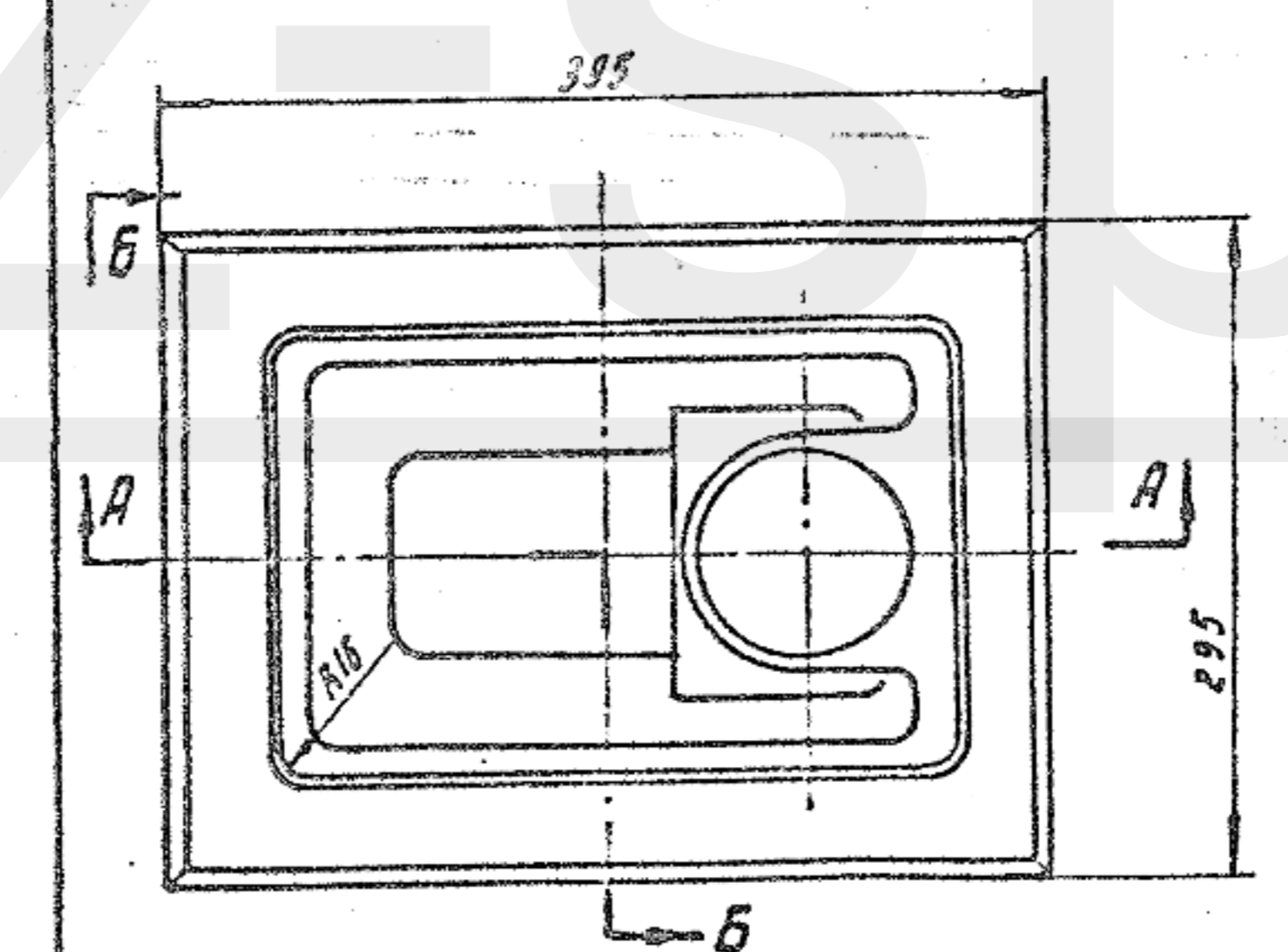
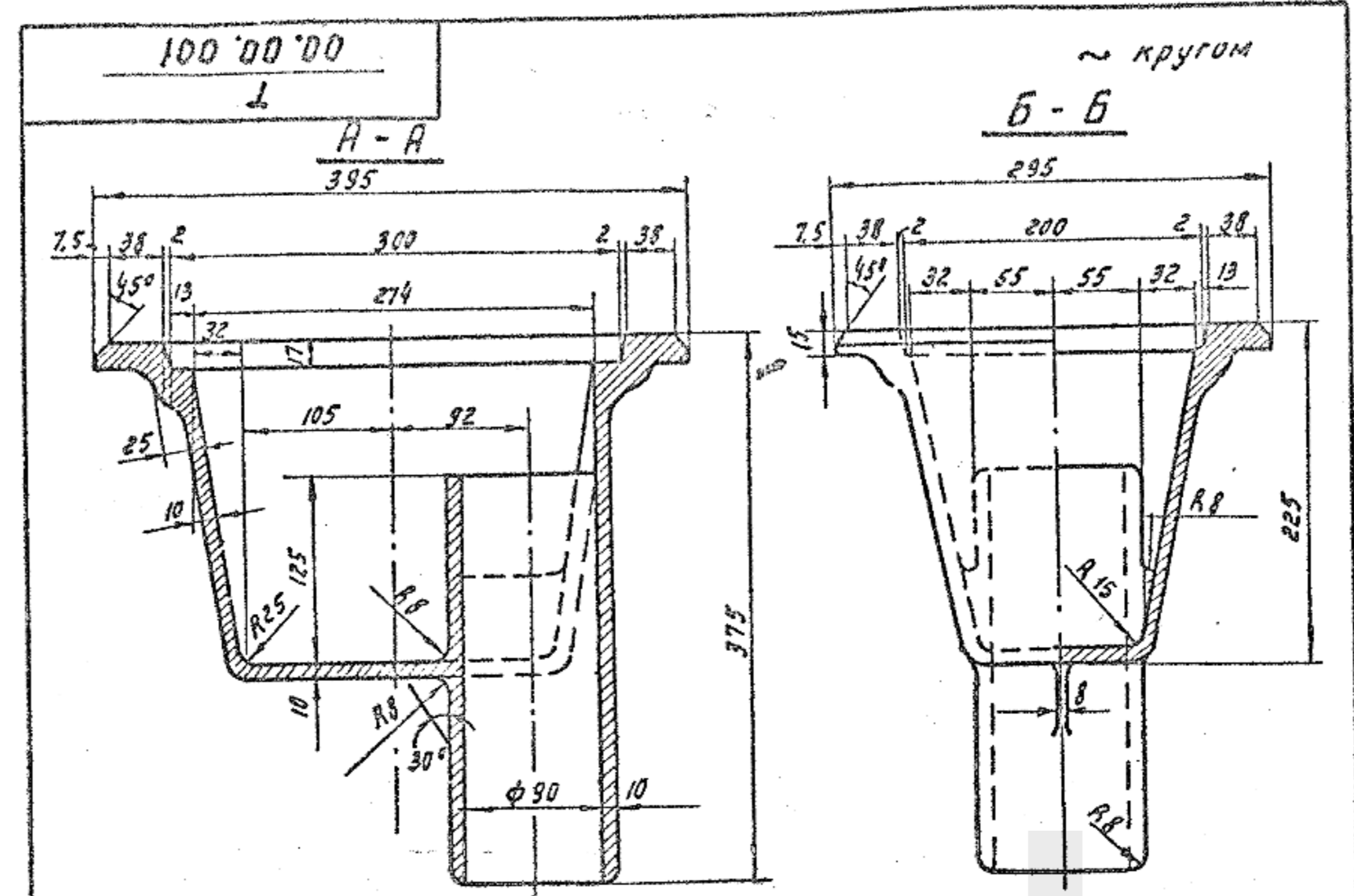
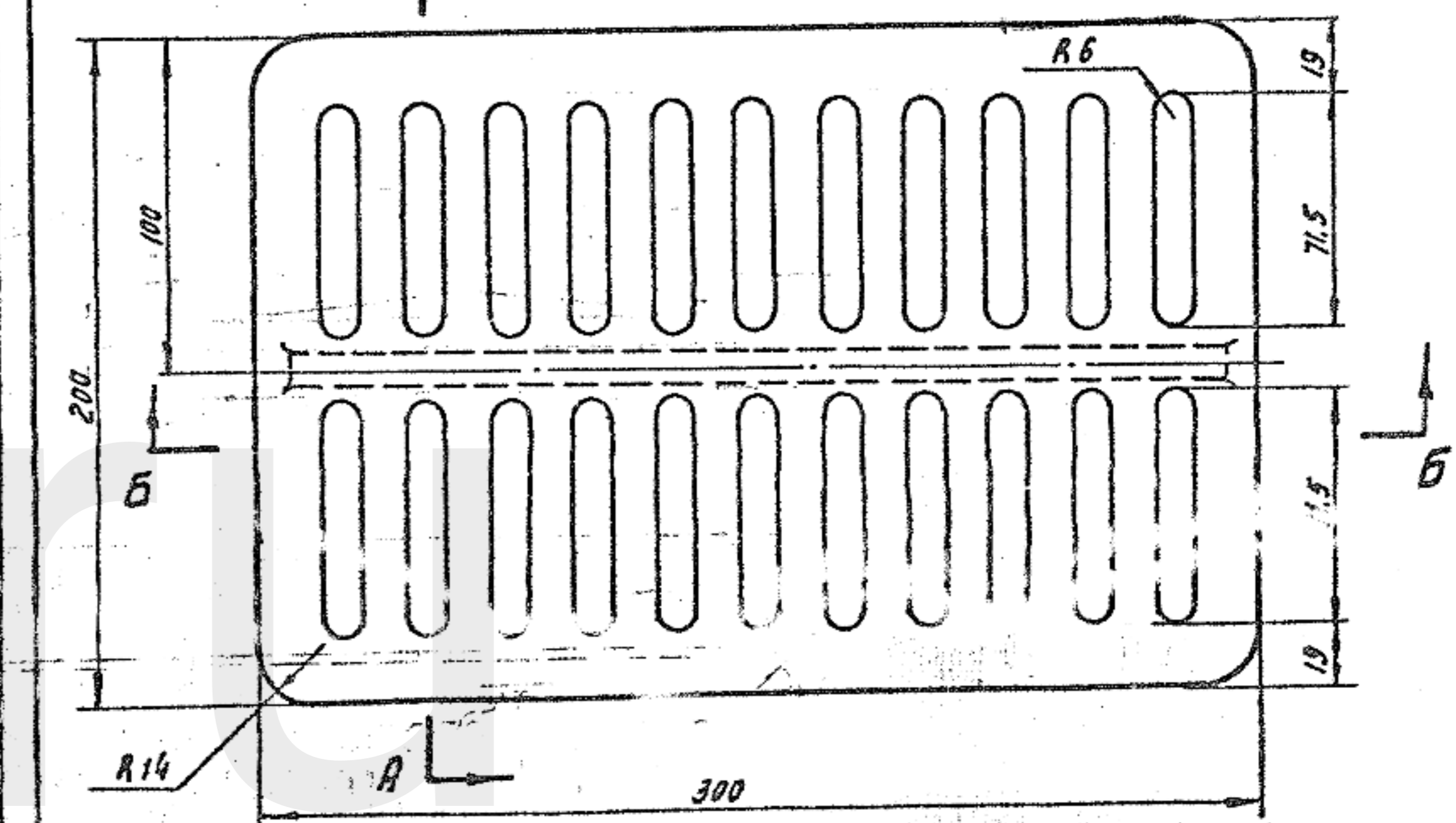
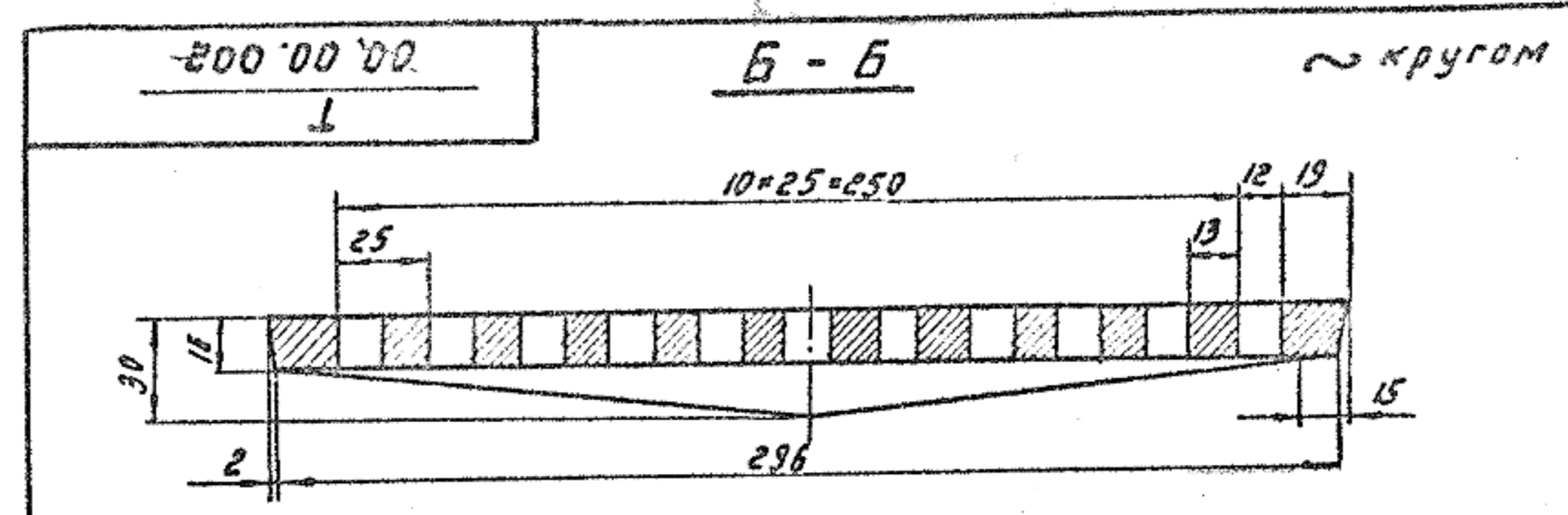


№	Обозначение	Наименование	Кол.	Вес	Материал	Примечания
2	00.00.002	Решетка	1	10	С2 12-28 ГОСТ 1412-54	79
1	00.00.001	Корпус	1	25,5	С2 12-28 ГОСТ 1412-54	79
Общий вид						
Т						
00.00.000						
Литера Вес Масс.т.						
35,5 1,5						
Метрагипротранс						
Инжен. Теплов.тех.инженерский						



Трап типа "Метро"			
Корпус			
Т			
00.00.001			
Литера	Вес	Масс.т.	
	25,5	1,5	
Лист			
Листов			
Метрагипротранс			
Инжен. Теплов.тех.инженерский			



Трап типа "Метро"			
Решетка			
Т			
00.00.002			
Литера	Вес	Масс.т.	
	10	1,25	
Лист			
Листов			
Метрагипротранс			
Инжен. Теплов.тех.инженерский			

1. Не указанные литевые радиусы R3, уклоны 2-3°.  
2. Допускаемые отклонения отливки выдержать в пределах Т.н. точности ГОСТ 1855-55.  
Восстановленный по эскизу Л