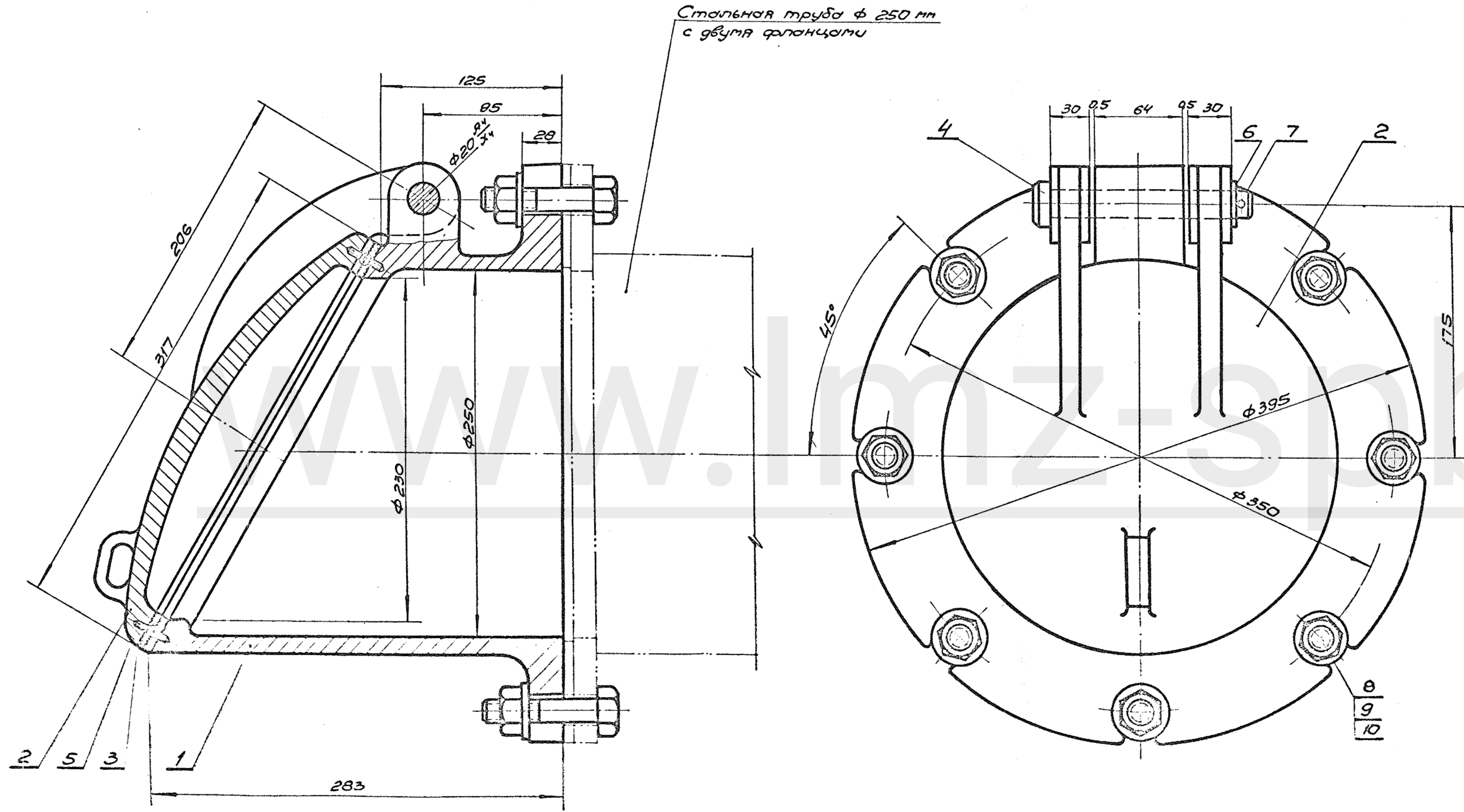


00.00.000  
КП



№	Обозначен.	Наименование	Кол.	Вес	Материал	Примечан.
10	ГОСТ 6957-54	Шайба 16	8	0.1	Ст.3 ГОСТ 380-60	
9	ГОСТ 5915-62	Гайка М16	8	0.27	Ст.3 ГОСТ 380-60	
8	ГОСТ 7798-62	Болт М16×75	8	1.19	Ст.3 ГОСТ 380-60	
7	ГОСТ 397-54	Шпилька 4×30	1		Ст.2 ГОСТ 380-60	
6	ГОСТ 6959-54	Шайба 20	1	0.02	Ст.3 ГОСТ 380-60	
5	ГОСТ 1490-62	Винт М5×12	36	0.07	Ст.3 ГОСТ 380-60	
4	КП 00.00.004	Ось	1	0.36	Л62 ГОСТ 1019-47	
3	КП 00.00.003	Кольцо	2	1.8	Л62 ГОСТ 1019-47	
2	КП 00.00.002	Крышка	1	12	Ст.12-28 ГОСТ 1412-54	
1	КП 00.00.001	Патрубок	1	29.9	Ст.12-28 ГОСТ 1412-54	

Классификация			
Классификация	Классификация	Классификация	Классификация
Клпан переключной			
Общий вид			
КП		00.00.000	
Листов	Вес	Масштаб	
	45.7	1:2.5	
Лист	Листов		
Метроизмерительная станция, Теплоэнергетическая			

Лист 1 из 1  
Лист 2 из 2  
Лист 3 из 3  
Лист 4 из 4  
Лист 5 из 5  
Лист 6 из 6  
Лист 7 из 7  
Лист 8 из 8  
Лист 9 из 9  
Лист 10 из 10

343/7 7