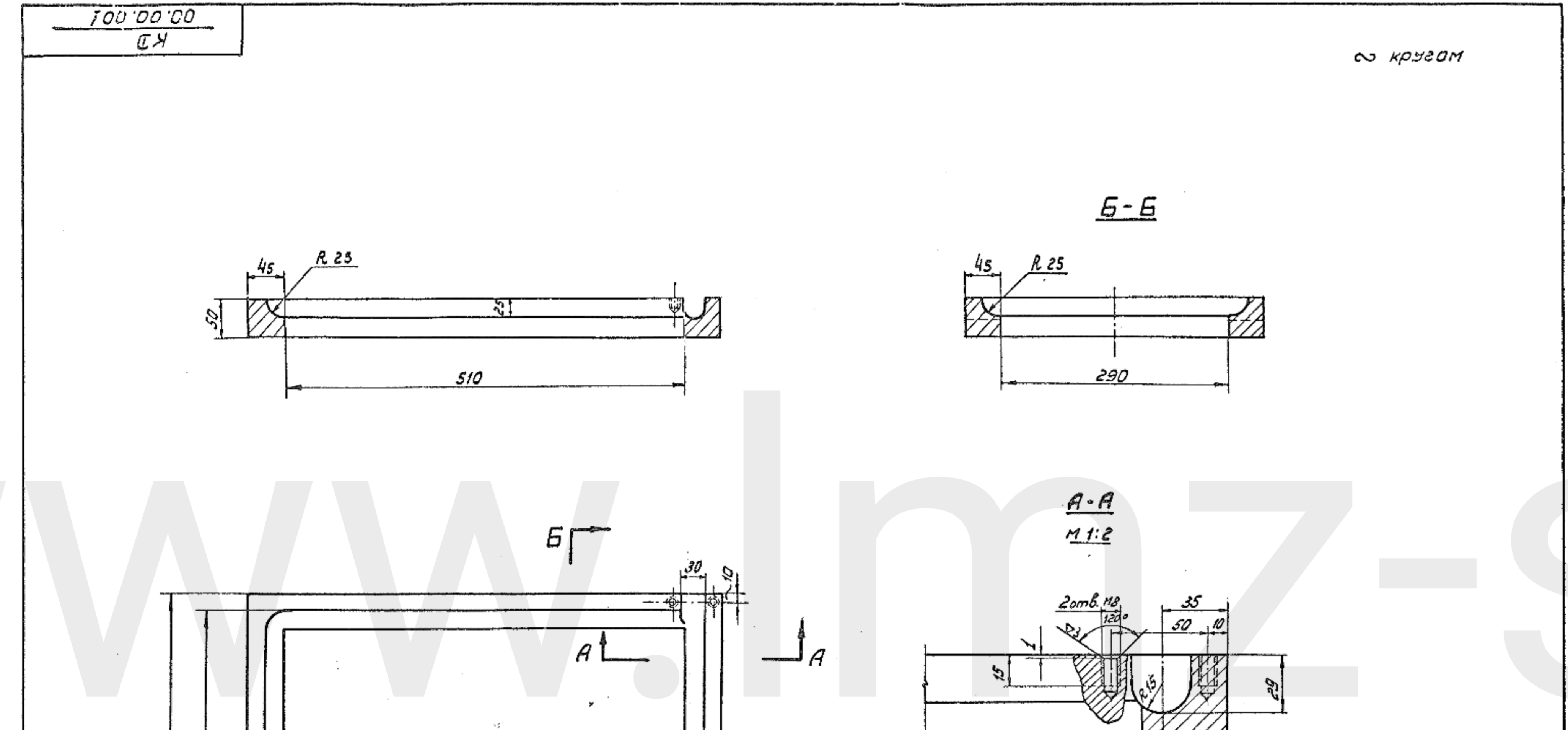
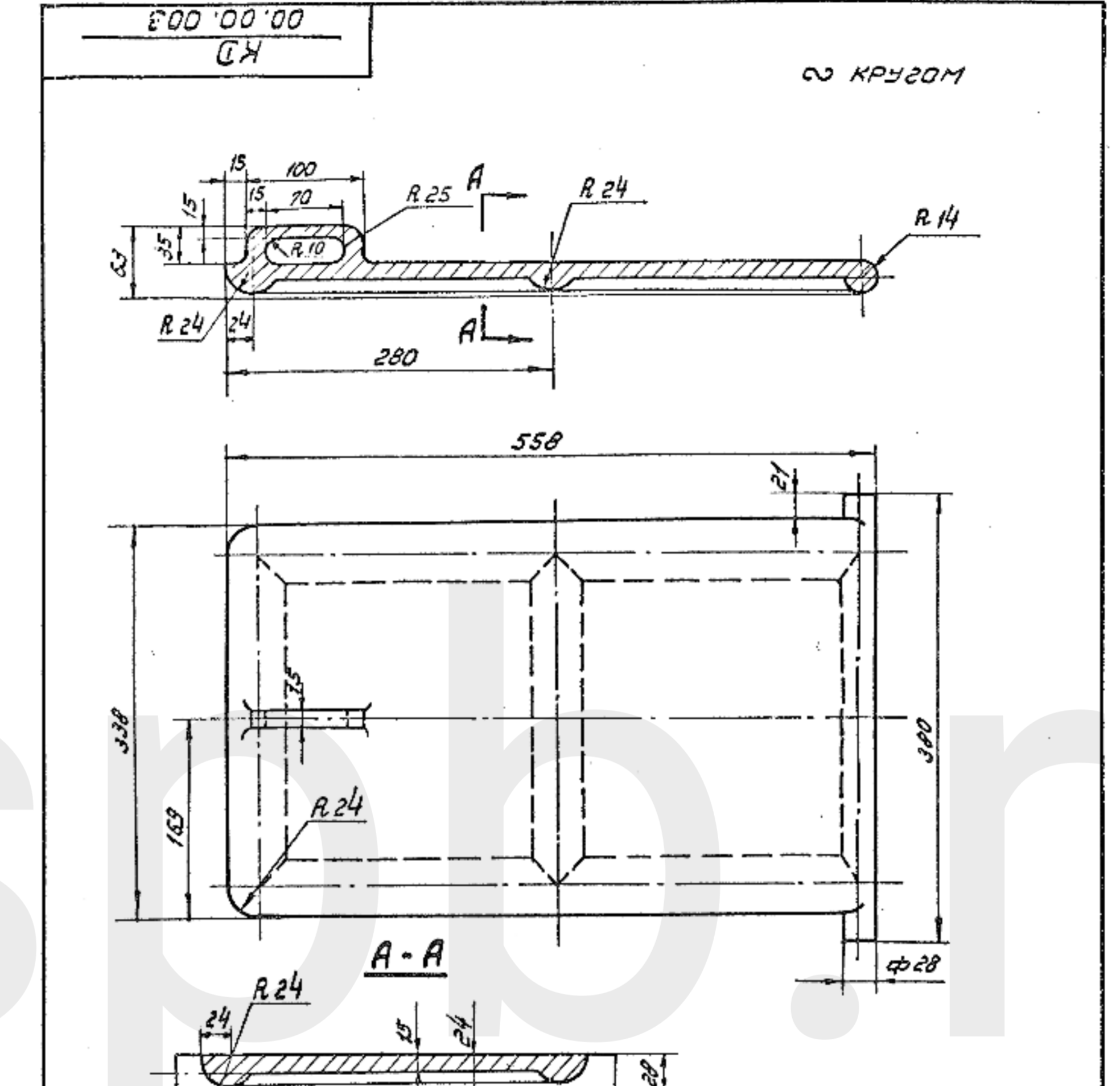


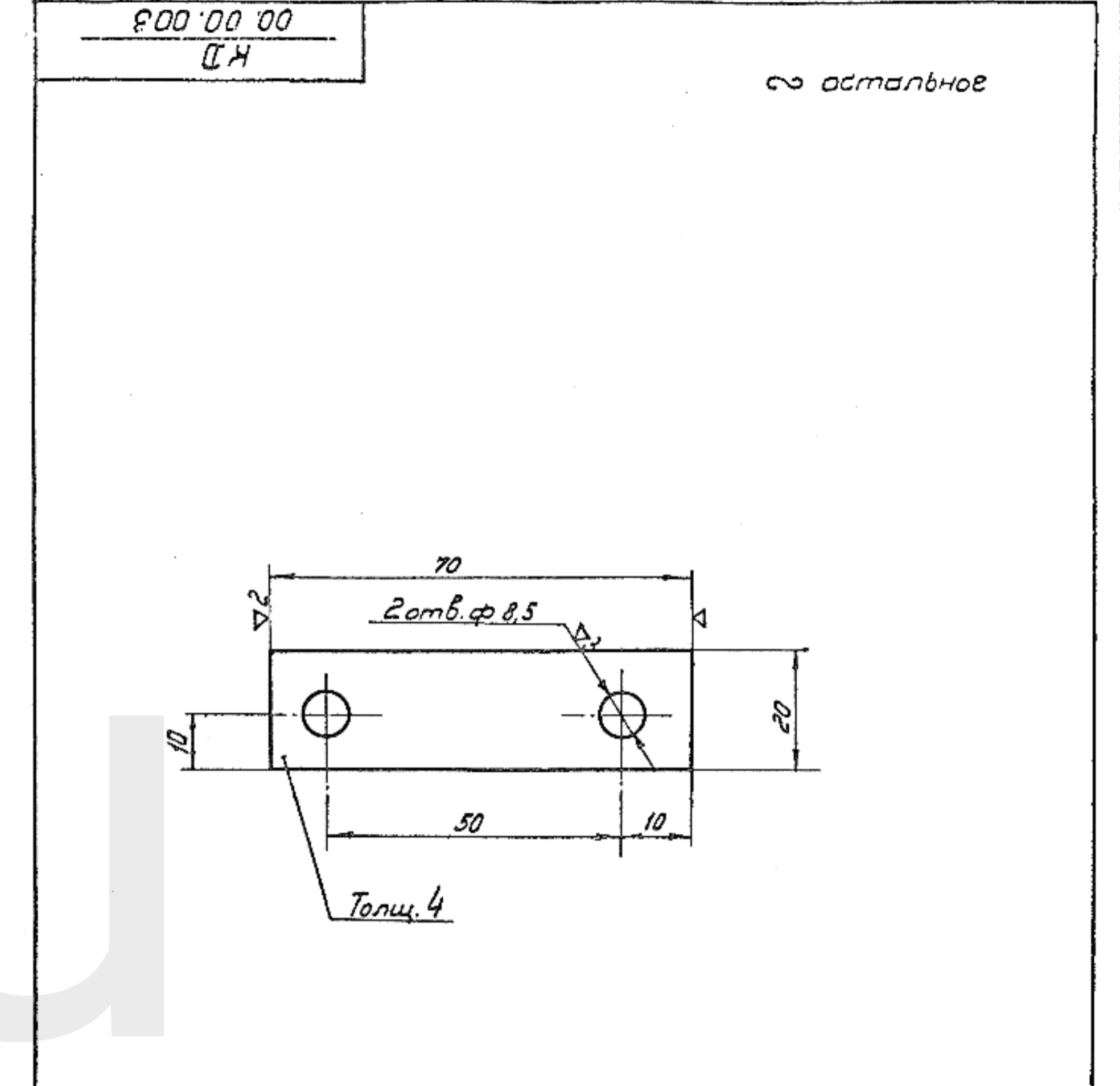
4	ГОСТ 7798-62	Болт М8х16	4	0,048	Ст.3 ГОСТ 380-60
3	КД 00.00.003	Планка	2	0,08	Ст.3 ГОСТ 535-58
2	КД 00.00.002	Крышка	2	22,5	Ст.12-28 ГОСТ 1412-62
1	КД 00.00.001	Рама	1	22,7	Ст.12-28 ГОСТ 1412-62
Поз.	Обозначение	Наименование	Кол.	Вес	Материал
Кнопка в днище дренажного лотка					
КД 00.00.003					
Литера	Вес	Масштаб			
	45,3	1:5			
Лист	Листов				
	1	Метрогипротранс Отдел: Теплосантехнический			



Кнопка в днище дренажного лотка					
КД 00.00.001					
Литера	Вес	Масштаб			
	22,7	1:5			
Лист	Листов				
	1	Метрогипротранс Отдел: Теплосантехнический			



Кнопка в днище дренажного лотка					
КД 00.00.002					
Литера	Вес	Масштаб			
	22,5	1:5			
Лист	Листов				
	1	Метрогипротранс Отдел: Теплосантехнический			



Кнопка в днище дренажного лотка					
КД 00.00.003					
Литера	Вес	Масштаб			
	0,04	1:1			
Лист	Листов				
	1	Метрогипротранс Отдел: Теплосантехнический			